

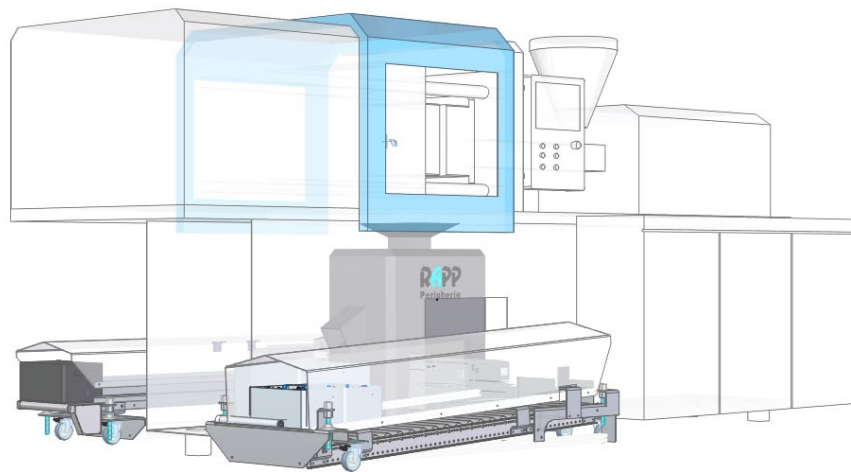
# Spritzguss Zubehör und Erhöhung der Maschinensicherheit

## Teilelogistik des Spritzprozess in der Spritzgussmaschine

Sicher

Hochwertig

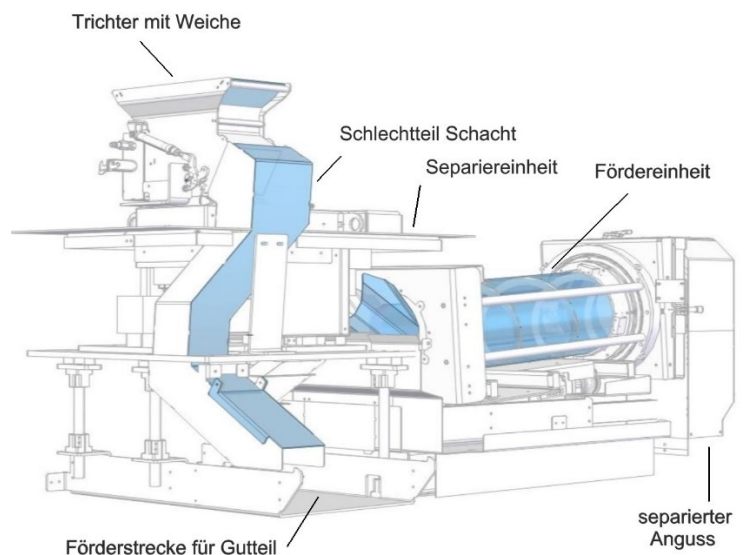
Zuverlässig



Schematischer Ablauf

## Produkte

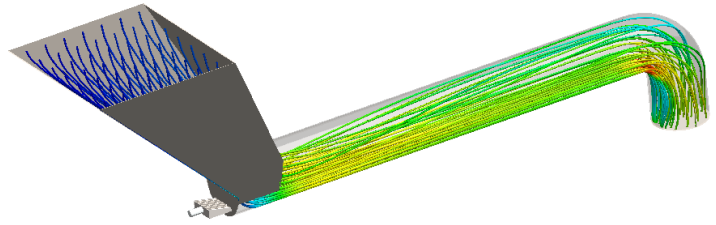
- Wegeweichen
- Trichter
- Automatisches Wechseln der Kisten
- Fördertrommel
- Schachtsysteme
- Sonderkonstruktionen
- Förderbänder



## Sonderlösungen

### Technologieeinsatz

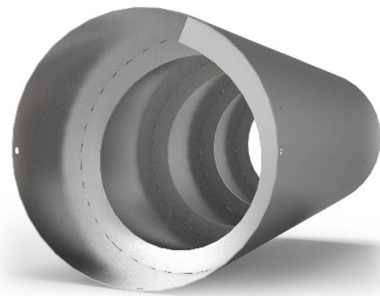
- Schwingungsförderer
- Druckluft
- Rotation
- Förderbänder



Luftschaft

## Qualitätsmerkmale

- Edelstahlinsatz
- Erhöhung der Maschinensicherheit
- Zuverlässig
- Sicher
- Separierung von Anguss
- Optimierung bestehender Systeme
- Kompakte Bauweise
- Hochwertig
- Trennung von Gut/Schlechtteil



Trommeleinsatz

## Ansprechpartner

### Tobias Rapp

**Rapp - Maschinenbau**  
Kapellenweg 6b  
87448 Waltenhofen  
Deutschland

Tel. +49 (0)8379 728 274-7  
Mobil: +49 (0)151 15657398  
E-Mail: [tobias.rapp@rapp-maschinenbau.de](mailto:tobias.rapp@rapp-maschinenbau.de)  
Homepage: [www.rapp-maschinenbau.de](http://www.rapp-maschinenbau.de)

# RAPP

KONSTRUKTION & MASCHINENBAU

*Technik mit Sicherheit*